

Date tehnice pentru produs: AK667832--

# Întreprător automat+dif. 3+N, AMPARO 6kA, C 32A, 30mA, tip A

Neutralconductor on the right side, Categorie produs A (sensibil la curent alternativ și pulsatoriu), Tip fără temporizare, Standard produs EN 61009-1:2012 + A1:2014 + A2:2014 + A11:2015 + A12:2016, EN 61009-2-1:1994 + A11:1998, IEC 61009-1, IEC 61009-2-1



## Schrack Info

- Double lift terminals on the lower side
- Back terminal protection for safe connection
- Terminal cross-section: 1 - 25mm<sup>2</sup>
- Switch position indicator

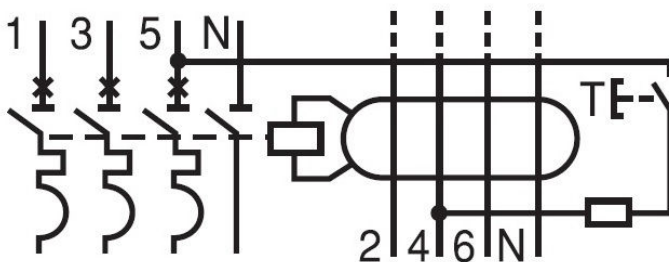
## Fișe tehnice

Tensiune nominală	230/400 V AC
Rated frequency (Hz)	50/ 60
Curent nominal (A)	32
Rated sensitivity I $\Delta$ n (mA)	30
Energy limiting class	3
Breaking capacity I <sub>m</sub> (A)	3000
Rezistență la scurtcircuit	6 kA
Stabilitate la impuls de tensiune U <sub>imp</sub>	4kV

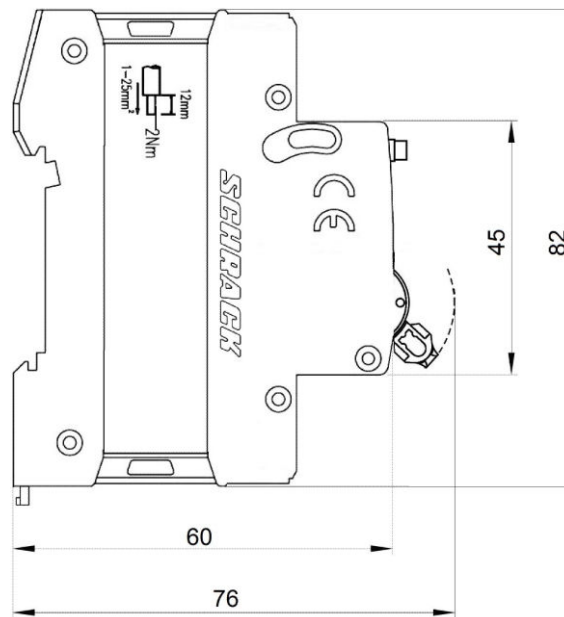
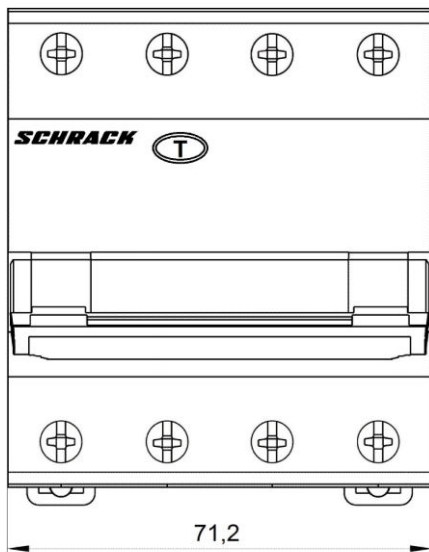
## Fișe tehnice - Continuare

Dielectric test voltage at ind. Frequency (V)	2000
Insulation voltage	500 V
Max. permissible back-up fuse against short circuit (A gG)	63
Trigger time undelayed	$\leq 0,1$ s
disipare (W)	16,69
Grad de poluare	2
Lifetime, electric	2000 Operations
Lifespan, mechanical	10000 Operations
Contact setting display	Yes
Reference temperature (°C)	30
Temperatura ambiantă pentru montaj deschis (°C)	-25°C bis +70
Conexiune	both sides
Cuplu maxim (Nm)	2
Terminal cross section (mm <sup>2</sup> )	1-25
Clamp size for busbar	10 mm <sup>2</sup>
Material conductor	Copper
Torque	2 Nm
Alimentare	two-sided
Standard	IEC 61009-1 EN 61009-1
Caracteristică declanșare	C
Poli	3+N
Tip	fără temporizare
Categorie produs	A (sensibil la curent alternativ și pulsatoriu)
Serie	AMPARO
Capacitate de rupere nominala (kA)	6
Accesorii opționale	AM900099--
Terminal type	Double function clamp / pin and fork busbar
grad de protecție	IP20
Montaj	On DIN rail according to EN 60715 (35mm) via quick mounting clip

## Circuit diagram

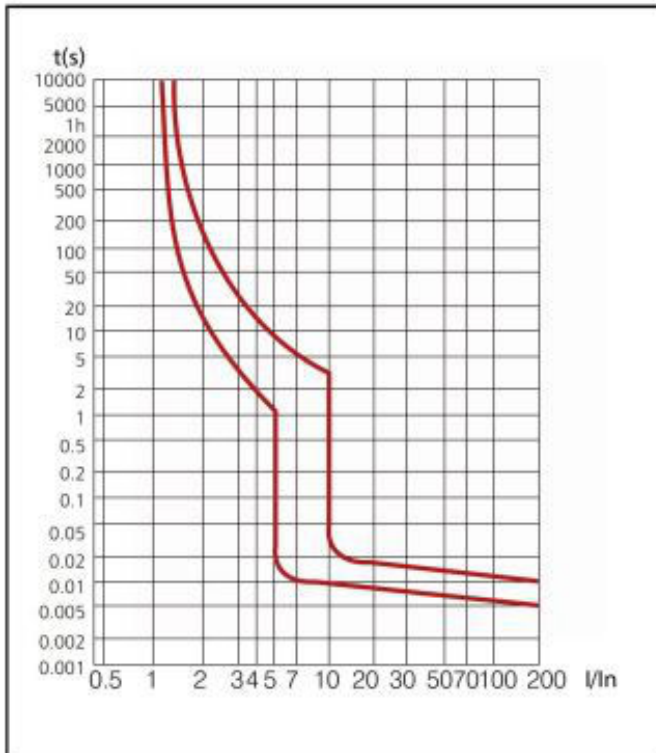


## Dimensions



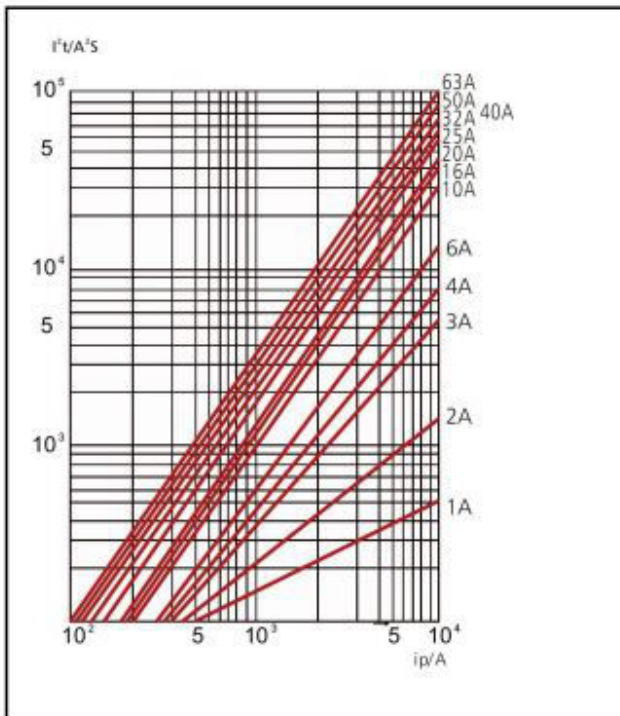
**Diagrama: Întreruptor automat+dif. 3+N, AMPARO 6kA, C 32A, 30mA, tip A**

Kennlinie C

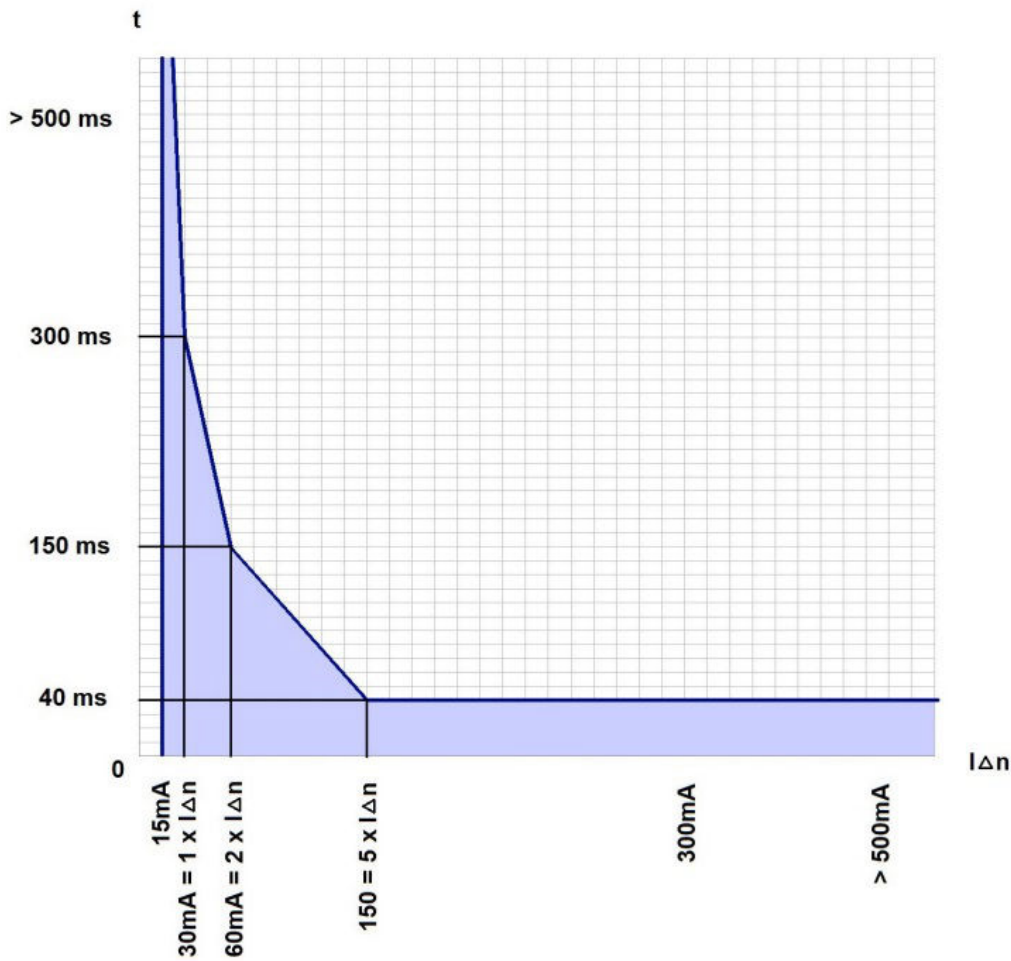


**Diagrama: Înteruptor automat+dif. 3+N, AMPARO 6kA, C 32A, 30mA, tip A**

Durchlassenergie  $I^2t$



## Tripping characteristic



## Tabel de date: Întreruptor automat+dif. 3+N, AMPARO 6kA, C 32A, 30mA, tip A

Temperatura mediului ambiant T (°C)

$I_n$ [A]	-10° C	0° C	10° C	20° C	30° C	40° C	50° C	60° C
6	7,2	6,9	6,6	6,3	6	5,7	5,4	5,1
10	12	11,5	11	10,5	10	9,5	9	8,5
16	19,2	18,4	17,6	16,8	16	15,2	14,4	13,6
20	24	23	22	21	20	19	18	17
25	30	28,8	27,5	26,3	25	23,8	22,5	21,3

## Tabel de date: Întreruptor automat+dif. 3+N, AMPARO 6kA, C 32A, 30mA, tip A

Selectivitate la scurtcircuit: **Caracteristica de declanșare B** în corelație cu siguranțe fuzibile

**NH-00**  
**gL/gG**

AK	NH-00 gL/gG								
In [A]	20	25	36	50	63	80	100	125	160
6A	0,5	0,8	1,9	2,5	4,5	5	6	6	6
10A		0,7	1,4	2,2	3,2	3,6	6	6	6
16A			1,2	1,8	2,6	3	5,6	6	6
20A				1,5	2,2	2,5	4,6	6	6
25A				1,3	2	2,2	4,1	5,5	6

Selectivitate la scurtcircuit: **Caracteristica de declanșare C** în corelație cu siguranțe fuzibile

**NH-00**  
**gL/gG**

AK	NH-00 gL/gG								
In [A]	20	25	36	50	63	80	100	125	160
6A	0,5	0,8	1,9	2,5	4,5	5	6	6	6
10A		0,7	1,4	2,2	3,2	3,6	6	6	6
16A			1,2	1,8	2,6	3	5,6	6	6
20A				1,5	2,2	2,5	4,6	6	6
25A				1,3	2	2,2	4,1	5,5	6

## Tabel de date: Întreruptor automat+dif. 3+N, AMPARO 6kA, C 32A, 30mA, tip A

Selectivitate la scurtcircuit: **Caracteristica de declanșare B** în corelație cu

**MC1,**  
**MC2**

AK	MC1, MC2				
In [A]	40	50	63	80	100
6	1,2	2	2,5	3	5
10	1,2	1,5	2	2	4
16	1	1,2	1,5	2	3
20	0,8	1,2	1,5	1,5	3
25	0,7	1,2	1,5	1,5	3

Selectivitate la scurtcircuit: **Caracteristica de declanșare C** în corelație cu

**MC1,**  
**MC2**

AK	MC1, MC2				
In [A]	40	50	63	80	100
6	1,2	2	2,5	3	5
10	1,2	1,5	2	2	4
16	1	1,2	1,5	2	3
20	0,8	1,2	1,5	1,5	3
25	0,7	1,2	1,5	1,5	3

## Tabel articole

Descriere	Cod comandă
Întreruptor automat+dif. 3+N, AMPARO 6kA, C 32A, 30mA,tip A Neutralconductor on the right side, Categorie produs A (sensibil la curent alternativ și pulsatoriu), Tip fără temporizare, Standard produs EN 61009-1:2012 + A1:2014 + A2:2014 + A11:2015 + A12:2016,EN 61009-2-1:1994 + A11:1998,IEC 61009-1,IEC 61009-2-1	AK667832
<b>Accesorii opționale</b>	
Contact Auxiliar 1CC, seria AMPARO, fixare cu înclichetare	AM900099